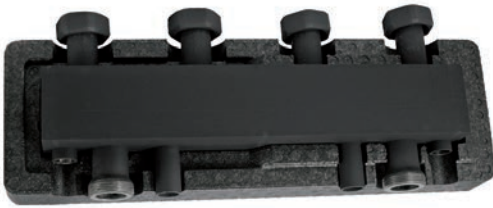


## SCHEDA INSTALLAZIONE



modello	uscite	misure (lxhxp) (mm)	Codice
2Z-CS	2	545x195x170	3800504
3Z-CS	3	795x195x170	3800505
4Z-CS	4	1045x208x170	3800506

### DESCRIZIONE

Collettore di distribuzione per gruppi di miscela GM e/o gruppo di rilancio GR, già provvisto di separatore idraulico.

Facile montaggio che agevola la realizzazione della centrale termica.

Il gruppo può essere collegato direttamente alla caldaia o al refrigeratore se dotati di circolatore integrato.

Il collettore è composto da un corpo in acciaio con attacchi idraulici  $\varnothing 1\frac{1}{2}$ " M sul lato generatore e  $\varnothing 1\frac{1}{2}$ " F sul lato impianto.

Il generatore di calore viene collegato alla parte inferiore, mentre sul circuito secondario possono essere collegati da 2 a 4 moduli idraulici tramite l'impiego degli appositi adattatori.

Per garantire una minima dispersione del calore ed evitare eventuali fenomeni di condensa il collettore viene fornito con guscio isolante in PPE.

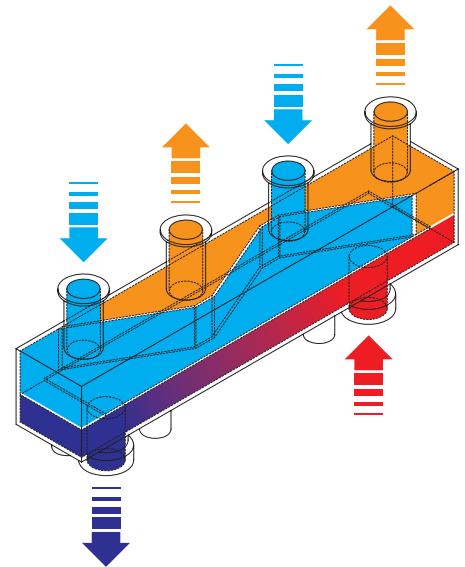
Coppia di staffe e guarnizioni già incluse nella confezione.

Adattatori da acquistare separatamente per il collegamento dei gruppi GM e GR.

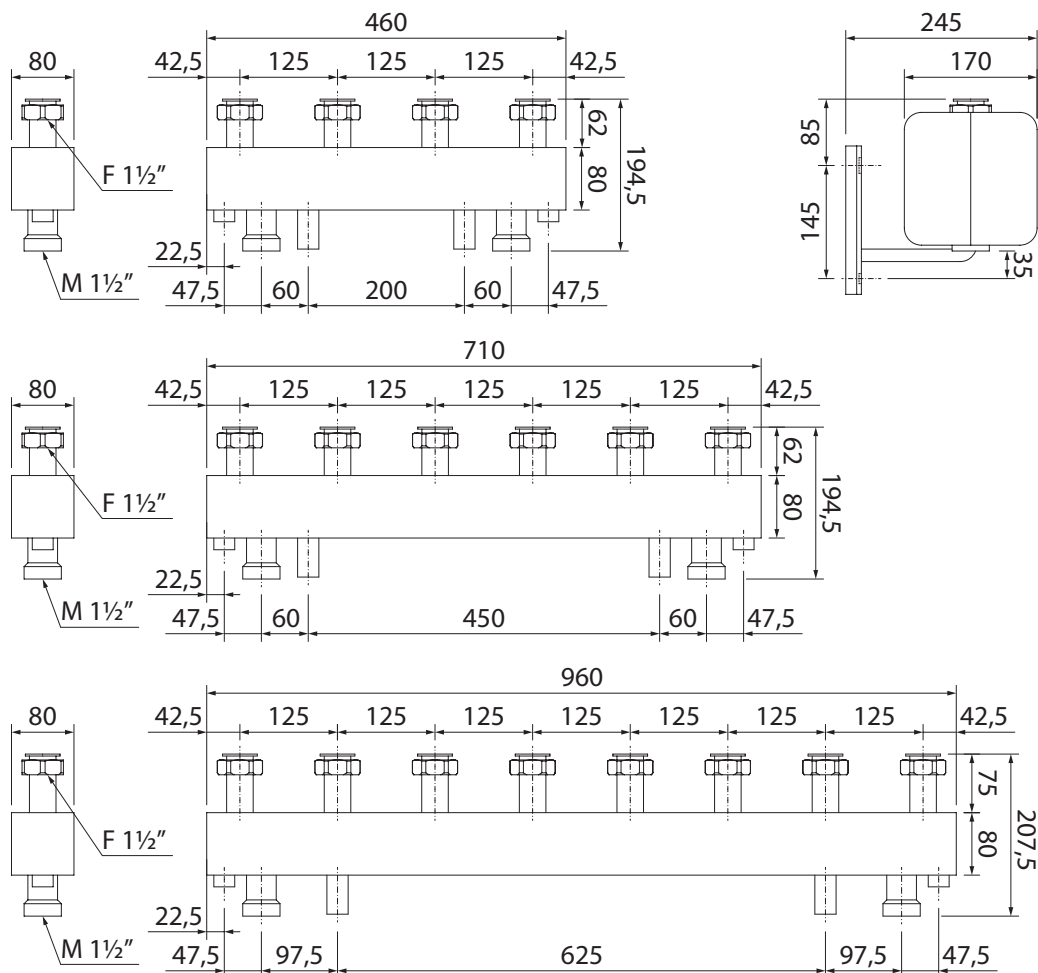
• Portata massima d'acqua: 4500 l/h.

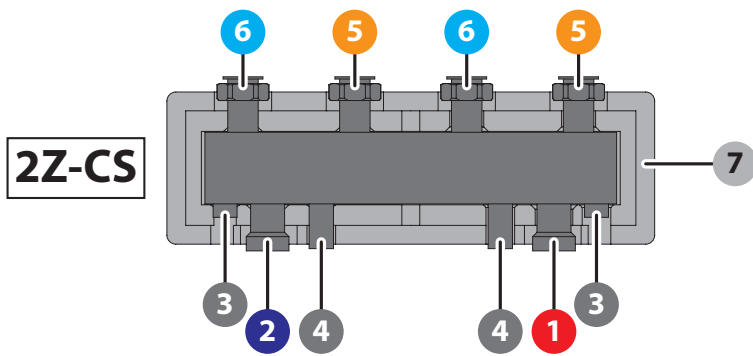
• Massima potenza ( $\Delta T$  15 K): 78 kW.

### FUNZIONAMENTO

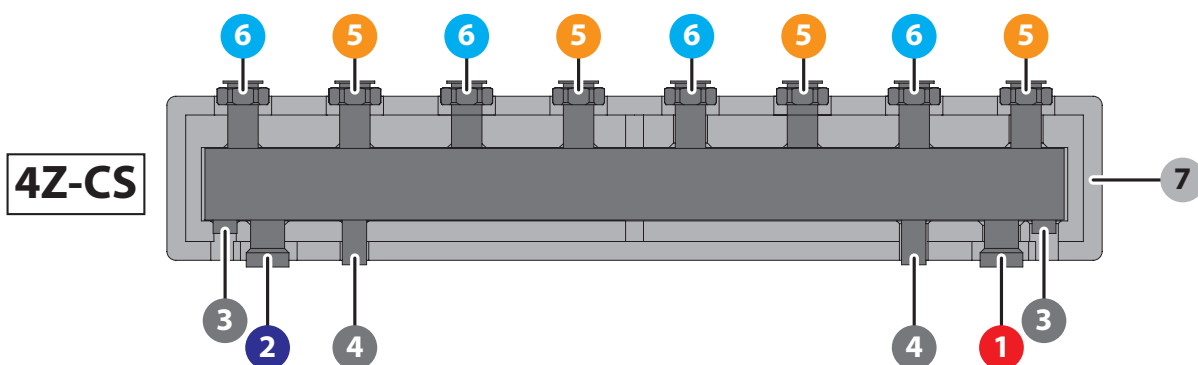
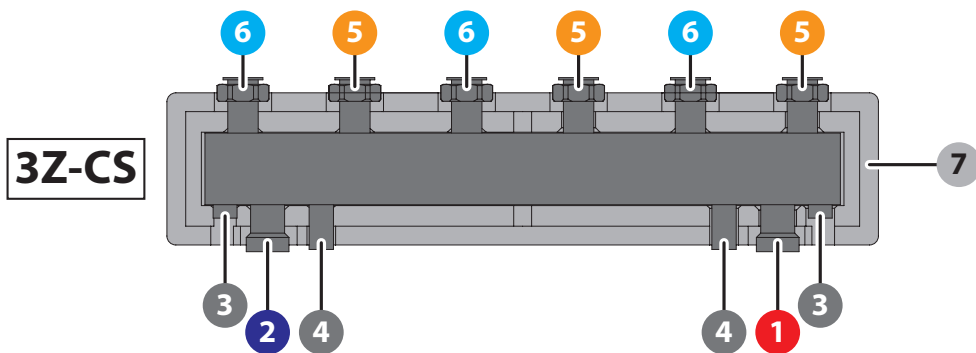


### QUOTE DIMENSIONALI

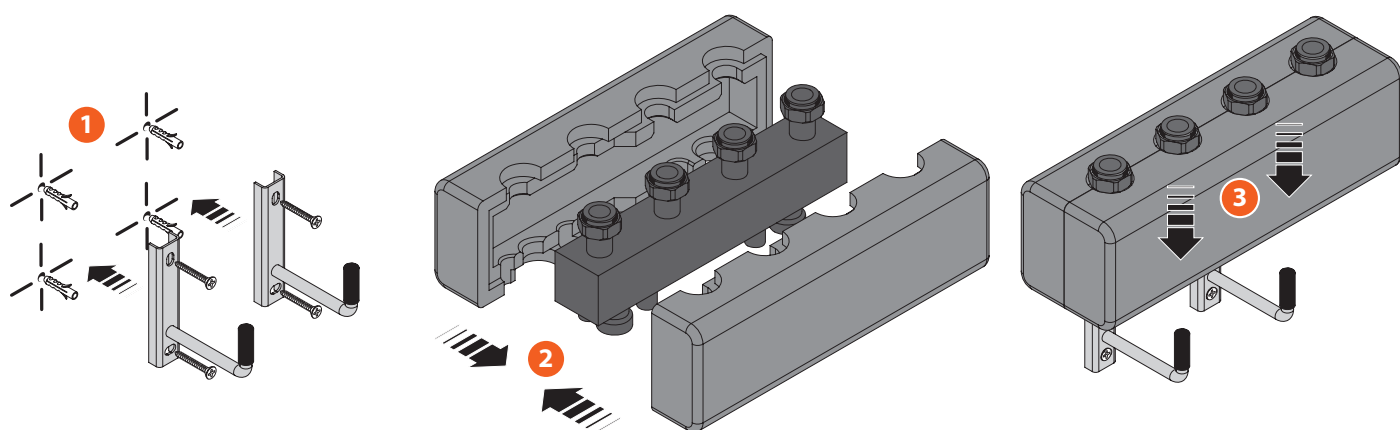




Num	Descrizione
1	Ingresso acqua da centrale termica M 1 1/2"
2	Uscita acqua verso centrale termica M 1 1/2"
3	Attacchi per installazione sensori o rubinetto di carico/scarico F 1/2"
4	Attacchi per fissaggio a muro
5	Mandata impianto F 1 1/2"
6	Ritorno impianto F 1 1/2"
7	Guscio isolante



## INSTALLAZIONE



## AVVERTENZE GENERALI



**ATTENZIONE:** L'installazione e la manutenzione vanno eseguiti solo da personale qualificato.

Gli impianti idraulici, elettrici ed i locali di installazione delle apparecchiature devono rispondere alle norme di sicurezza, antinfortunistiche e antincendio in vigore nel Paese di utilizzo.

